



Aluminiumscharniere



Art.:6087



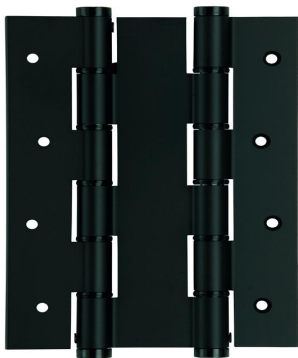
Art.:6023



Art.:6022



Art.:6848.70



Art.:158.5914



Art.:6876



Art.:6088



Art.:6872



Art.:6871



Art.:158.5314



Art.:158.5414



Art.:158.5814



Art.:158.6117



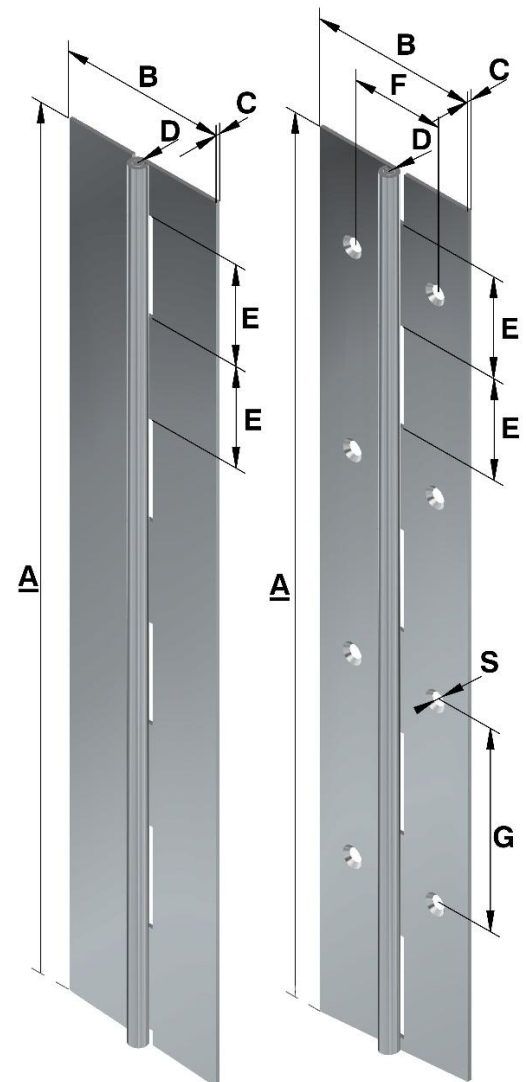
Art.:158.6117

Aluminiumscharniere

Stangenscharniere aus Aluminium

gerollt

Art.Nr.	Werkstoff		Abmessungen in mm				
	Stange	Stift	A	B	C	D Stift Ø	E
6716.70	Aluminium	Stahl	2000	20	0,6	2,4	15
6725.70	Aluminium	Stahl	2000	25	0,8	2	15
6755.70	Aluminium	Aluminium	2000	35	1	3	30
6769.70	Aluminium	Aluminium	2000	40	1,2	3	20
6776.70	Aluminium	Aluminium	2040	40	1,5	4	15
6784.70	Aluminium	Aluminium	2000	50	1,2	3	20
6786.70	Aluminium	Aluminium	2000	50	1,5	4	15
6806.70	Aluminium	Aluminium	2000	60	2	6	30
6820.70	Alu 5754	Aluminium	2000	80	3	6	40

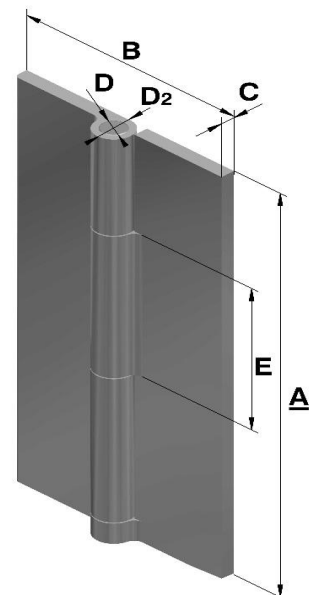


Aluminiumprofil-Scharnier

Breite 50

Art.Nr.	Werkstoff		Abmessungen in mm				
	Stange	Stift	A	B	C	D Stift Ø	E
6848.70	Alu 6060 T5	Edelstahl	2000	50	3	5,2	35,5

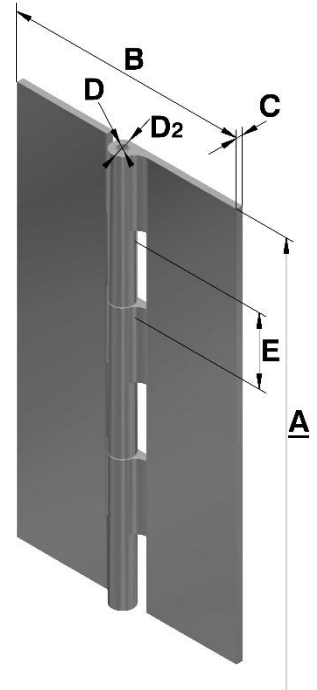
Scharniere können auf Anfrage in anderen Längen geliefert werden.
Ausführung gebohrt auf Anfrage.



Aluminiumscharniere

Aluminiumprofil-Scharnier

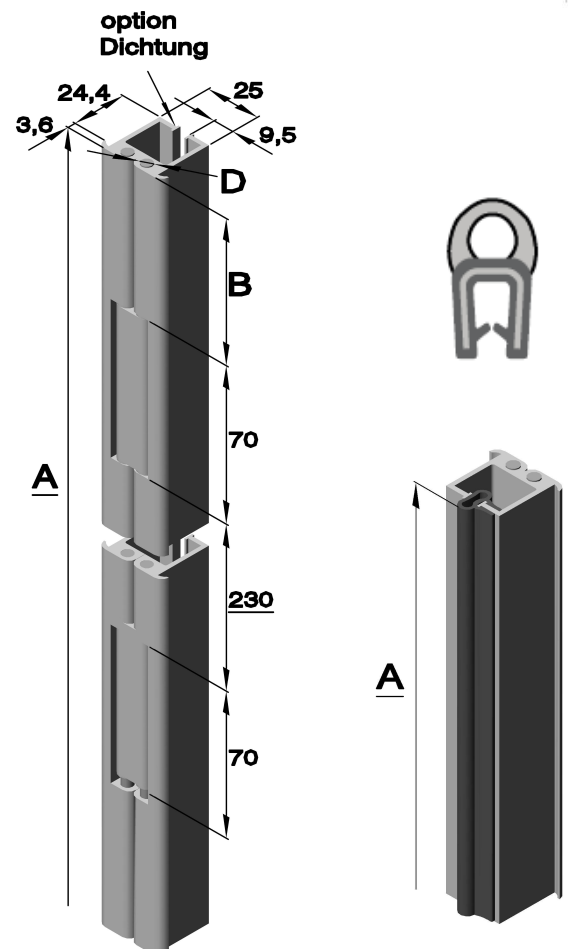
Art.Nr.	Werkstoff		Abmessungen in mm				
	Stange	Stift	A	B	C	D	E
	Alu 6082 T5						
6841.71	eloxiert	Edelstahl	915	31,75	1,3	2,2	12,7
6842.70	unbehandelt	Edelstahl	1830	31,75	1,3	2,2	12,7
6847.71	eloxiert	Edelstahl	915	44,45	1,3	2,2	12,7
6845.70	unbehandelt	Edelstahl	1830	44,45	1,3	2,2	12,7
6843.71	eloxiert	Edelstahl	915	63,5	1,3	2,2	12,7
6849.70	unbehandelt	Edelstahl	1830	63,5	1,3	2,2	12,7



Scharniere können auf Anfrage in anderen Längen geliefert werden.
Ausführung gebohrt auf Anfrage.

Aluminiumprofil-Scharnier mit Doppelgelenk Öffnungswinkel 180° ohne Dichtung (separat zu bestellen)

Art.Nr.	Werkstoff		Abmessungen in mm		
	Stange	Stift	A	B	D Stift Ø
6850.70	Alu 6060 T5	Edelstahl	2000	65	5
6851.70	Alu 6060 T5	Edelstahl	2500	15	5
6852.70	Alu 6060 T5	Edelstahl	3000	115	5



Dichtung

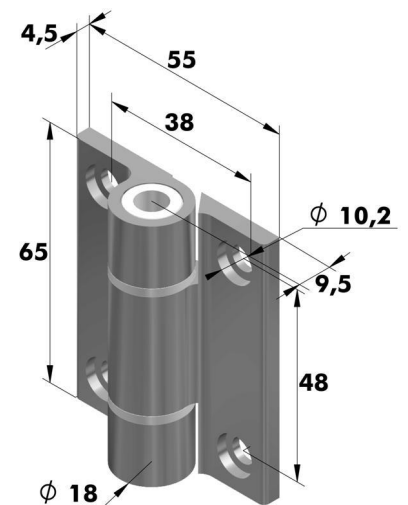
für Scharnier mit Doppelgelenk

Art.Nr.	Werkstoff	Abmessungen in mm
		A
6853.D	Gummi schwarz	2000
6854.D	Gummi schwarz	2500
6855.D	Gummi schwarz	3000

Aluminiumscharniere

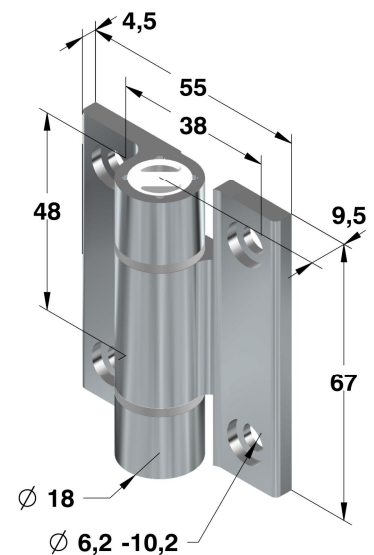
Art.Nr. 6540 (gebohrt und gesenkt)
Freischwingend

Artikel Nr.			
Serie	Ausführung	Werkstoff	
		Aluminium 6060 T5	
		Silber	schwarz
6540	.01 ohne Stopfen	.70	.77
6540	.02 mit Stopfen	.70	.77



Art.Nr. 6872; 6873 (gebohrt und gesenkt)
Federscharnier
mit integrierter Feder

Artikel Nr.				Federkraft in N.m		
Serie	Ausführung	Werkstoff		0°	90°	180°
		Aluminium 6060 T5				
		Silber	schwarz			
6872	.01 öffnend	.70	.77	0,23	0,45	0,7
6872	.03 schließend	.70	.77	0,23	0,45	0,7
6872	.02 öffnend	.70	.77	0,12	0,24	0,35
6872	.04 schließend	.70	.77	0,12	0,24	0,35
6873	.01 öffnend	.70	.77	0,9	1,1	1,3
6873	.02 schließend	.70	.77	0,9	1,1	1,3



Art.Nr. 6873 (mit Gewindebolzen M6)

mit integrierter Feder

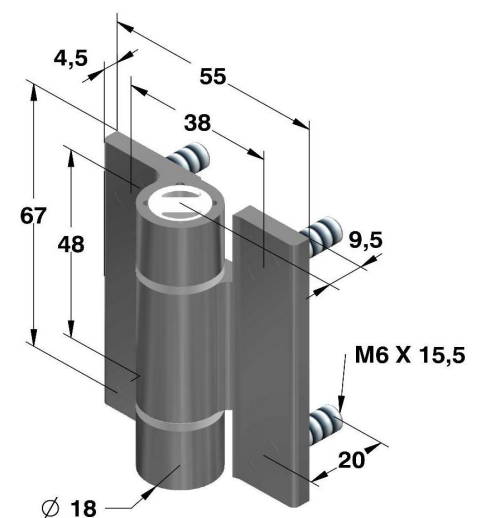
auch erhältlich als:

Freischwingendes Scharnier siehe „Kapitel Scharniere“

Drehmomentscharnier siehe Kapitel „Drehmomentscharniere“

Rastscharnier siehe Kapitel „Rastscharniere“

Artikel Nr.				Federkraft in N.m		
Serie	Ausführung	Werkstoff		0°	90°	180°
		Alu 6060 T5				
		Silber	schwarz			
6873	.04(öffnend)	.70	.77	0,23	0,45	0,7
6873	.05(schließend)	.70	.77	0,23	0,45	0,7
6873	.06(öffnend)	.70	.77	0,12	0,24	0,35
6873	.07(schließend)	.70	.77	0,12	0,24	0,35
6873	.08(öffnend)	.70	.77	0,9	1,1	1,3
6873	.09(schließend)	.70	.77	0,9	1,1	1,3

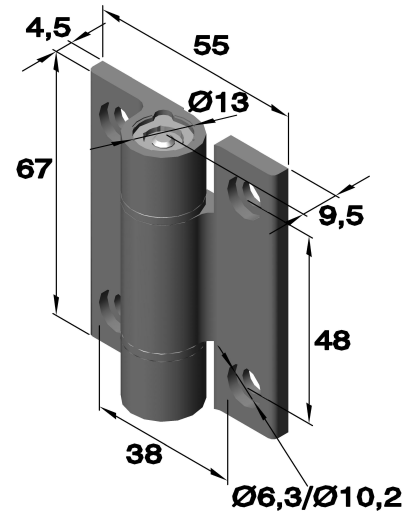


Aluminiumscharniere

Art.Nr.: 6874 (gelocht und gesenkt) Rastscharnier

Raststellungen alle 30° von 0° bis 270°.
Mit 3 verschiedenen Rastmomenten erhältlich.

Artikel Nr.			Drehmoment
Serie	Ausführung	Werkstoff	
		schwarz	
		Alu 6060 T5	
6874	.01	.77	1,8 N.m
6874	.02	.77	2,5 N.m
6874	.03	.77	3,2 N.m
6874	.04	.77	5,0 N.m

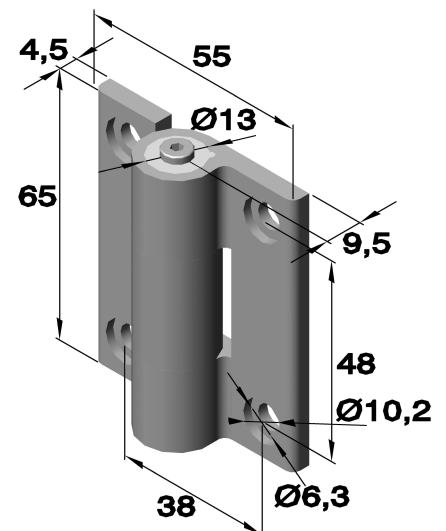


Art.Nr.: 6871 (gelocht und gesenkt) Drehmomentscharnier

Haltedrehmoment: 0 - 5 N.m max.
Stellschraube: Innensechskant 4
Temperaturfestigkeit: -20 °C bis + 80 °C

Max. Zugfestigkeit: 6000 N
Max. Scherfestigkeit: 5000 N

Artikel Nr.			
Serie	Ausführung	Werkstoff	
		farblos	schwarz
		Alu 6060 T5	Alu 6060 T5
6871	.04	.70	.77

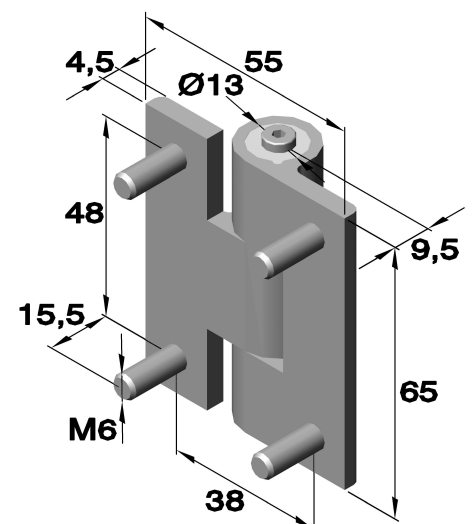


Art.Nr.: 6871 (gelocht und gesenkt) Drehmomentscharnier

Haltedrehmoment: 0 - 5 N.m max.
Stellschraube: Innensechskant 4
Temperaturfestigkeit: -20 °C bis + 80 °C

Max. Zugfestigkeit: 6000 N
Max. Scherfestigkeit: 5000 N

Artikel Nr.			
Serie	Ausführung	Werkstoff	
		unbehandelt	schwarz
		Alu 6060 T5	Alu 6060 T5
6871	.05	.70	.77

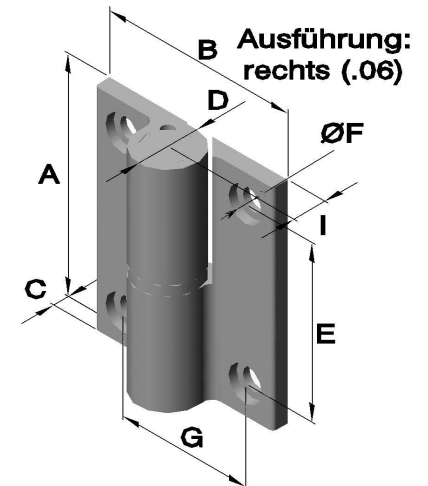


Aluminiumscharniere

Art.Nr. 6088 (gebohrt und gesenkt)

mit Feder und Nylon Zwischenring

Bis zu einem Öffnungswinkel von 80° bewegt sich das Scharnier automatisch in die Anfangsposition zurück.
Über 80° ist die Federfunktion aufgehoben.
Ausführung links (.05) ist spiegelbildlich zu Ausführung rechts (.06).

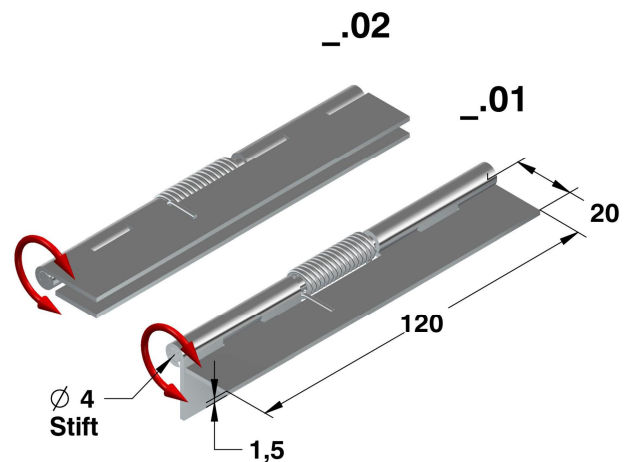


Artikel Nr.			Abmessungen in mm								
Serie	Ausführung		Werkstoff	A	B	C	D	E	Ø F	G	I
	links	rechts	Aluminium 6060 T5								
6088	.05	.06	.77 (Silber)	65	55	4,5	18	48	6,5-10,4	38	9,5
6088	.07	.08	.77 (schwarz)	65	55	4,5	18	48	6,5-10,4	38	9,5

Art.Nr. 6164

Spannfeder aus Edelstahl.

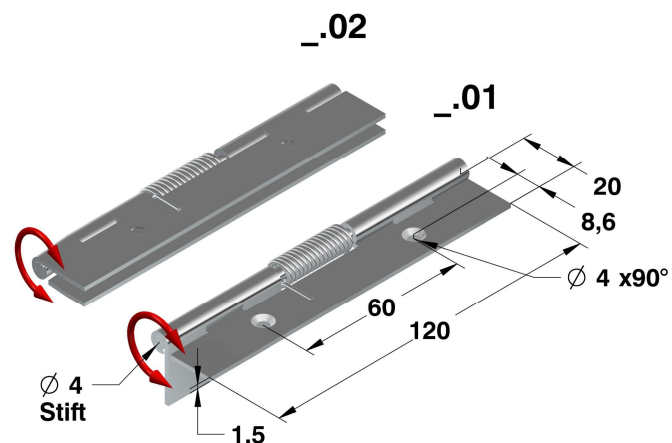
Artikel Nr.			Federkraft in g		
Serie	Ausführung	Werkstoff	0°	90°	180°
		unbehandelt Alu 5754			
6164	.01	.70	60	300	600
6164	.02	.70	60	300	600



Art.Nr. 6164.___ /G (gelocht und gesenkt)

Spannfeder aus Edelstahl.

Artikel Nr.			Federkraft in g		
Serie	Ausführung	Werkstoff	0°	90°	180°
		unbehandelt Alu 5754			
6164	.01	.70/G	60	300	600
6164	.02	.70/G	60	300	600

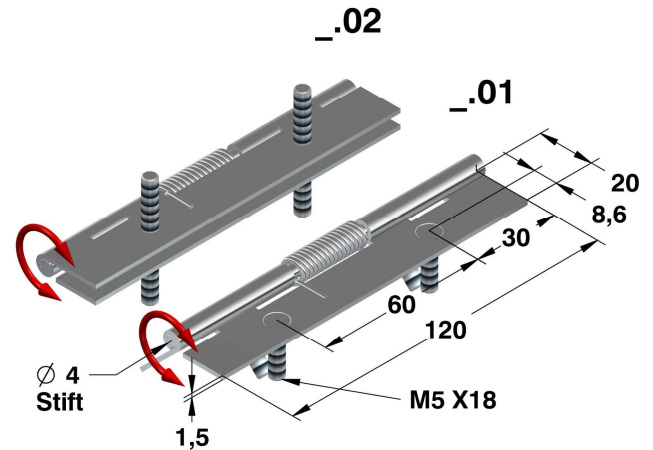


Aluminiumscharniere

Art.Nr. 6164 (mit Gewindebolzen M5)

Spannfeder aus Edelstahl.

Artikel Nr.			Federkraft in g		
Serie	Ausführung	Werkstoff	0°	90°	180°
		unbehandelt			
6164	.03	Alu 5754	60	300	600
6164	.04	.70	60	300	600



Art.Nr. 6960 (gelocht und gesenkt)

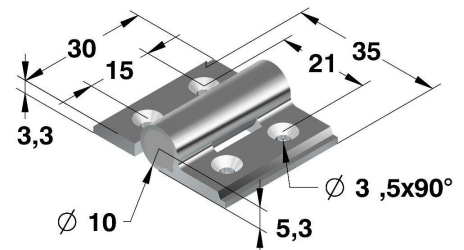
mit integrierter Feder

auch erhältlich als:

Drehmomentscharnier siehe Kapitel „Drehmomentscharniere“

Rastscharnier siehe Kapitel „Rastscharniere“

Artikel Nr.				Federkraft in N.m		
Serie	Ausführung	Werkstoff		0°	90°	180°
		Alu 6060 T5				
		farblos	schwarz			
6960	.01(öffnend)	.71	.77	0,07	0,12	0,2
6960	.02(schließend)	.71	.77	0,07	0,12	0,2



Art.Nr. 6960 (mit Gewindebolzen M3)

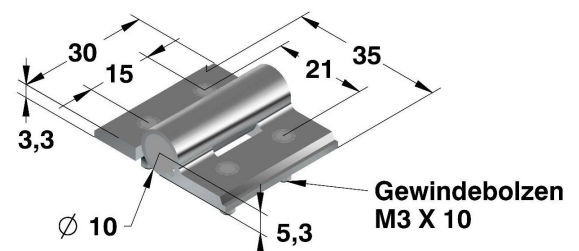
mit integrierter Feder

auch erhältlich als:

Drehmomentscharnier siehe Kapitel „Drehmomentscharniere“

Rastscharnier siehe Kapitel „Rastscharniere“

Artikel Nr.				Federkraft in N.m		
Serie	Ausführung	Werkstoff		0°	90°	180°
		Alu 6060 T5				
		farblos	schwarz			
6960	.03(öffnend)	.71	.77	0,07	0,12	0,2
6960	.04(schließend)	.71	.77	0,07	0,12	0,2

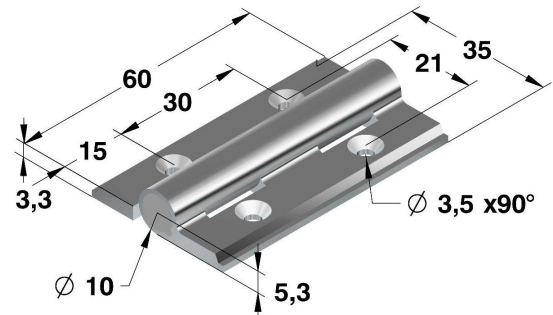


Aluminiumscharniere

Art.Nr.6896 (gelocht und gesenkt)

mit integrierter Feder

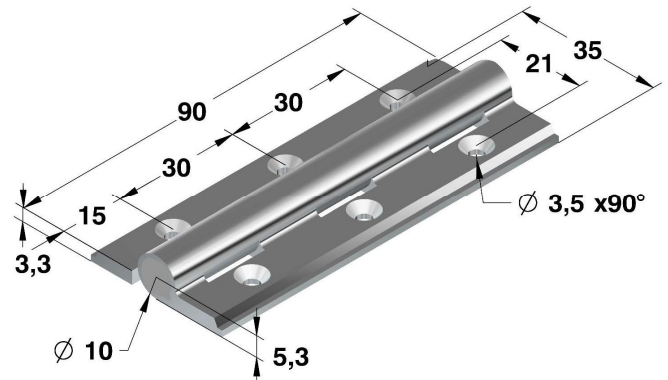
Artikel Nr.				Federkraft in N.m		
Serie	Ausführung	Werkstoff		0°	90°	180°
		Alu 6060 T5 farblos	schwarz			
6896	.01 (öffnend)	.71	.77	0,16	0,3	0,5



Art.Nr.6897 (gelocht und gesenkt)

mit integrierter Feder

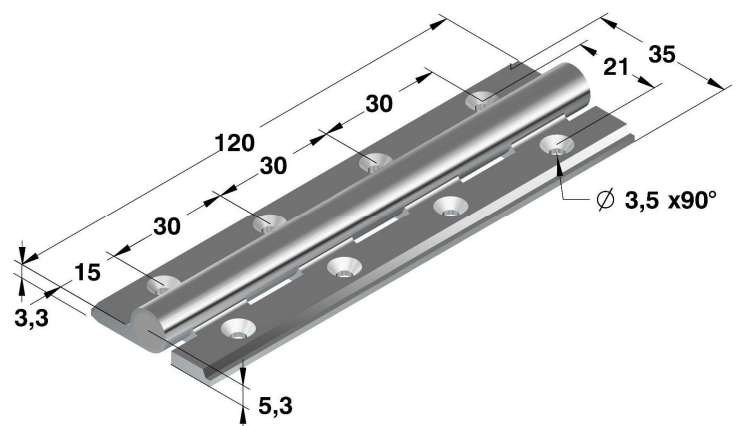
Artikel Nr.				Federkraft in N.m		
Serie	Ausführung	Werkstoff		0°	90°	180°
		Alu 6060 T5 farblos	schwarz			
6897	.01 (öffnend)	.71	.77	0,3	0,5	0,7



Art.Nr.6898 (gelocht und gesenkt)

mit integrierter Feder

Artikel Nr.				Federkraft in N.m		
Serie	Ausführung	Werkstoff		0°	90°	180°
		Alu 6060 T5 farblos	schwarz			
6898	.01 (öffnend)	.71	.77	0,4	0,7	0,9



Aluminiumscharniere

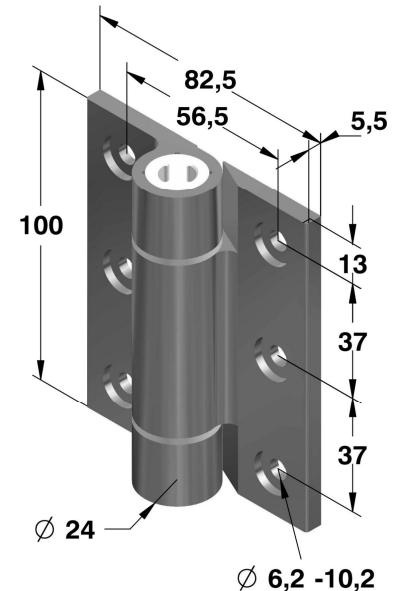
Art.Nr. 6876 (gebohrt und gesenkt)
Freischwingendes Scharnier

Artikel Nr.			
Serie	Ausführung	Werkstoff	
		Aluminium 6060 T5 Silber	schwarz
6876	.08	.71	-
6876	.09	-	.77

Art.Nr. 6876 (gebohrt und gesenkt)
Federscharnier

mit integrierter Feder

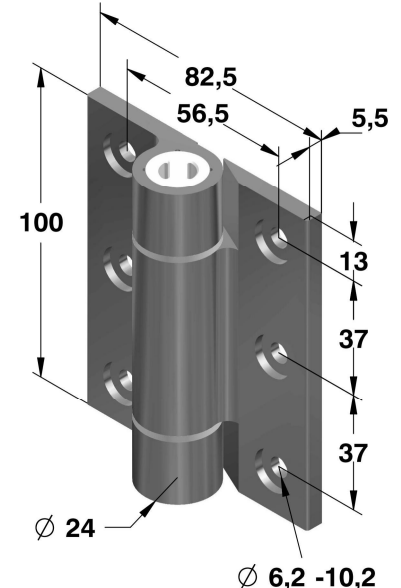
Artikel Nr.				Federkraft in N.m		
Serie	Ausführung	Werkstoff		0°	90°	180°
		Aluminium 6060 T5 Silber	schwarz			
6876	.01	.70	.77	2,4	3,1	3,8
6876	.02	.70	.77	2,4	3,1	3,8



Art.Nr. 6876 (gebohrt und gesenkt)
Soft-Closing Drehmoment Scharnier

Öffnet und schließt gedämpft
Funktion bis 115° gewährleistet
Drehmoment pro Paar: 2,5 bis 4,5 N.m

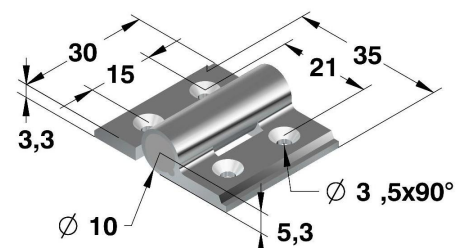
Artikel Nr.		
Serie	Ausführung	Werkstoff
		Eloxiert farblos Aluminium 6060 T5
6876	.06	.71



Art.Nr.: 6960 (gelocht und gesenkt)
Federscharnier

mit integrierter Feder

Artikel Nr.				Federkraft in N.m		
Serie	Ausführung	Werkstoff		0°	90°	180°
		farblos Alu 6060 T5	schwarz Alu 6060 T5			
6960	.01	.71	.77	0,2	0,12	0,07

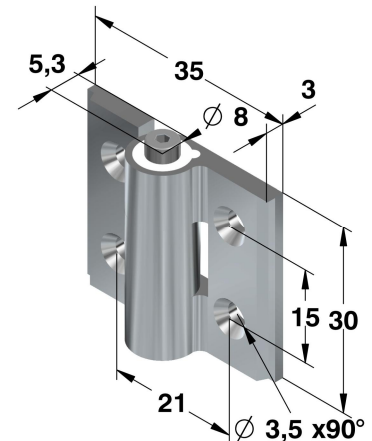


Aluminiumscharniere

Art.Nr.:6871 (gelocht und gesenkt) Drehmomentscharnier

Stellschraube: Innensechskant 2,5
Temperaturfestigkeit: -20 °C bis + 80 °C

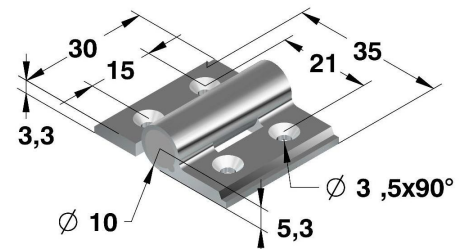
Max. Zugfestigkeit : 2240 N
Max. Scherfestigkeit: 1050 N



		Artikel Nr.		
Serie	Ausführung	Werkstoff		
		unbehandelt	farblos	schwarz
		Alu 6060 T5	Alu 6060 T5	Alu 6060 T5
6871	.01	.70	-	.77
6871	.02	-	.70	-

Art.Nr.:6871 (gelocht und gesenkt) Rastscharnier

Raststellung alle 30° von 0° bis 270°
Rastmoment ist nicht einstellbar

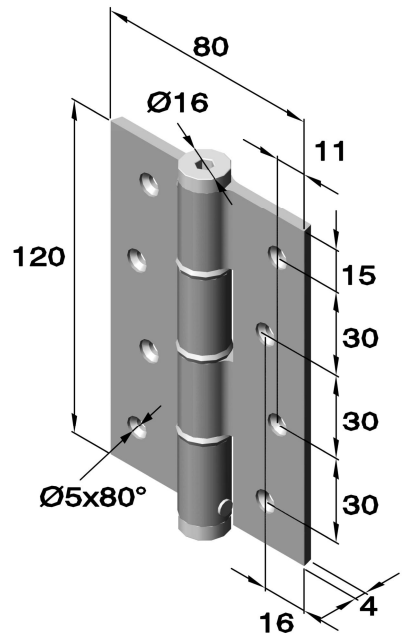
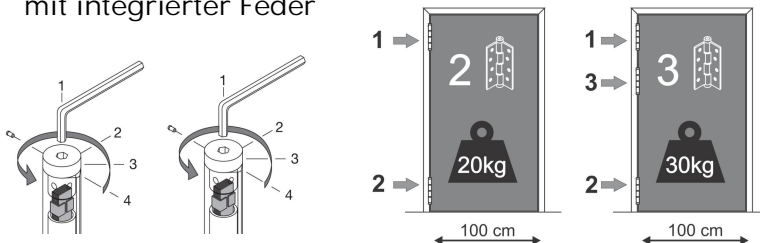


		Artikel Nr.	
Serie	Ausführung	Werkstoff	
		Eloxiert farblos	Eloxiert schwarz
		Alu 6060 T5	Alu 6060 T5
6871	.06	.71	.77

Aluminiumscharniere

Art.Nr. 158. 5314.____ (Federkraft einstellbar)

mit integrierter Feder

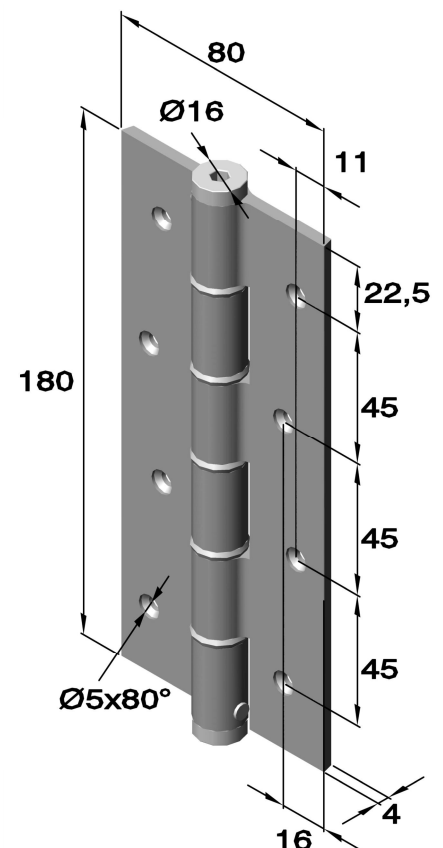
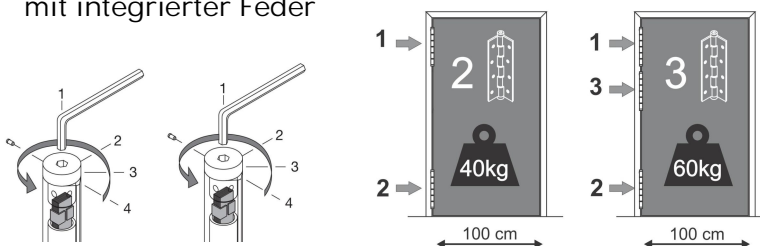


Artikel Nr.	Werkstoff		Traglast in kg	
	Aluminium	Eloxiert	Bei 2 Scharnieren	Bei 3 Scharnieren
158.5314.01	.71	Silber	20	30
158.5314.02	.72	Gold	20	30
158.5314.03	.73	Bronze	20	30
158.5314.06	.76	Weiß	20	30
158.5314.09	.77	Schwarz	20	30

Dieses Produkt wird nur als Paar ausgeliefert.
Schließt die Tür automatisch,
eingebaute Mechanik ist sehr widerstandsfähig und einstellbar.
Max. Öffnungswinkel 180°.

Art.Nr. 158. 5814.____ (Federkraft einstellbar)

mit integrierter Feder



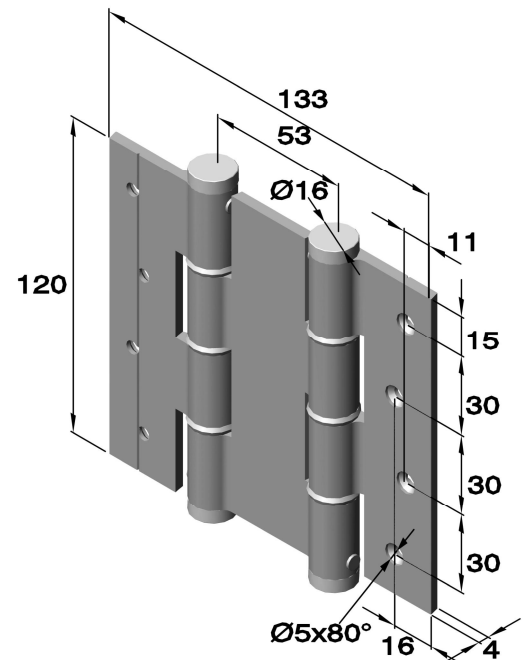
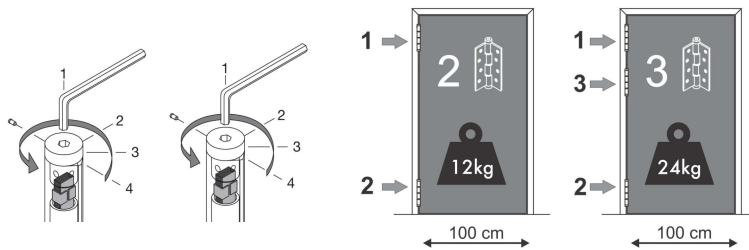
Artikel Nr.	Werkstoff		Traglast in kg	
	Aluminium	Eloxiert	Bei 2 Scharnieren	Bei 3 Scharnieren
158.5814.01	.71	Silber	40	60
158.5814.02	.72	Gold	40	60
158.5814.03	.73	Bronze	40	60
158.5814.06	.76	Weiß	40	60
158.5814.09	.77	Schwarz	40	60

Dieses Produkt wird nur als Paar ausgeliefert.
Schließt die Tür automatisch,
eingebaute Mechanik ist sehr widerstandsfähig und einstellbar.
Max. Öffnungswinkel 180°.

Aluminiumscharniere

Art.Nr. 158. 5414. __. __ (Federkraft einstellbar)

Doppelgelenkscharnier/Pendeltürscharnier
mit integrierter Feder

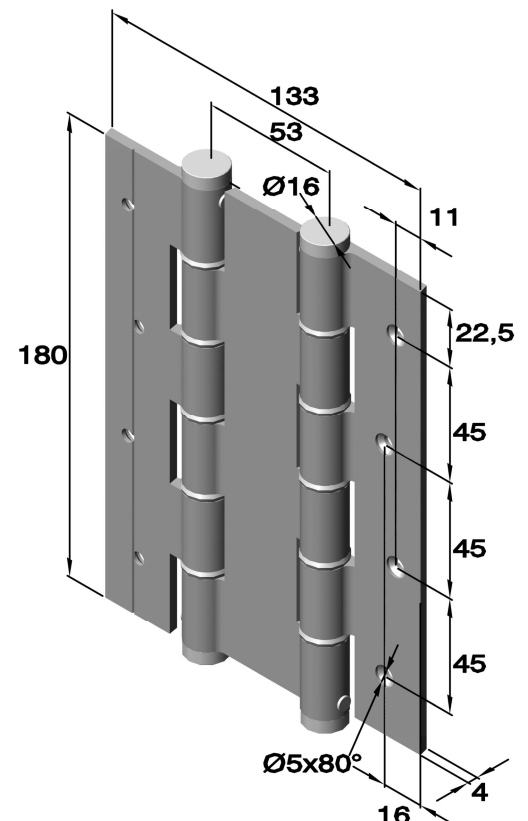
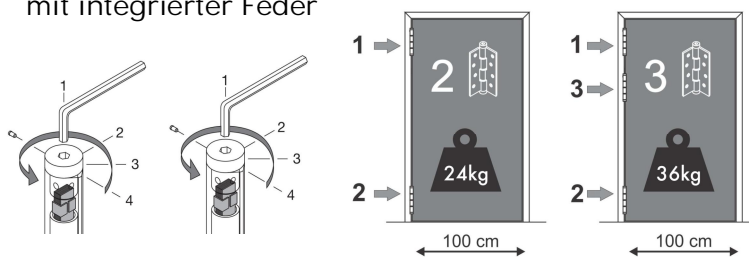


Artikel Nr.		Traglast in kg		
Serie	Werkstoff		Bei 2 Scharnieren	Bei 3 Scharnieren
	Aluminium	Eloxiert		
158.5414.01	.71	Silber	12	24
158.5414.02	.72	Gold	12	24
158.5414.03	.73	Bronze	12	24
158.5414.06	.76	Weiß	12	24
158.5414.09	.77	Schwarz	12	24

Dieses Produkt wird nur als Paar ausgeliefert.
Schließt die Tür automatisch,
eingebaute Mechanik ist sehr widerstandsfähig und einstellbar.
Max. Öffnungswinkel 180°.

Art.Nr. 158. 5914. __. __ (Federkraft einstellbar)

Doppelgelenkscharnier/Pendeltürscharnier
mit integrierter Feder



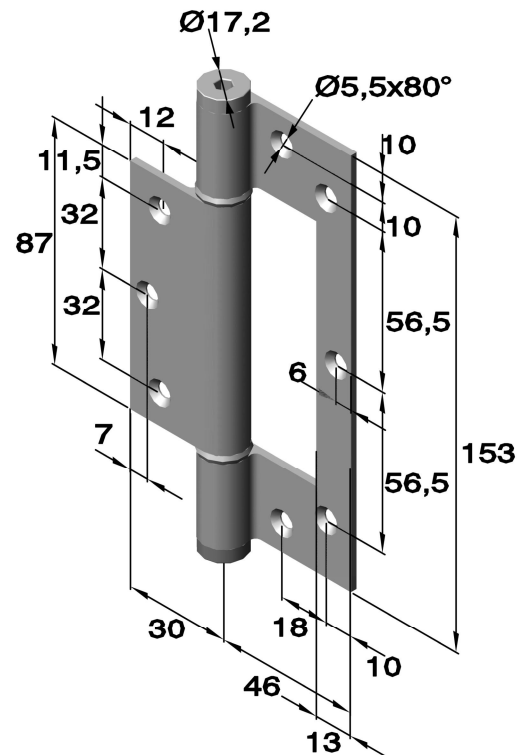
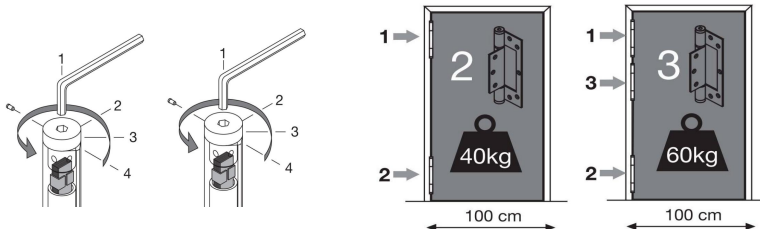
Artikel Nr.		Traglast in kg		
Serie	Werkstoff		Bei 2 Scharnieren	Bei 3 Scharnieren
	Aluminium	Eloxiert		
158.5914.01	.71	Silber	24	36
158.5914.02	.72	Gold	24	36
158.5914.03	.73	Bronze	24	36
158.5914.06	.76	Weiß	24	36
158.5914.09	.77	Schwarz	24	36

Dieses Produkt wird nur als Paar ausgeliefert.
Schließt die Tür automatisch,
eingebaute Mechanik ist sehr widerstandsfähig und einstellbar.
Max. Öffnungswinkel 180°.

Aluminiumscharniere

Art.Nr. 158. 6314. __. __ (Federkraft einstellbar)

mit integrierter Feder

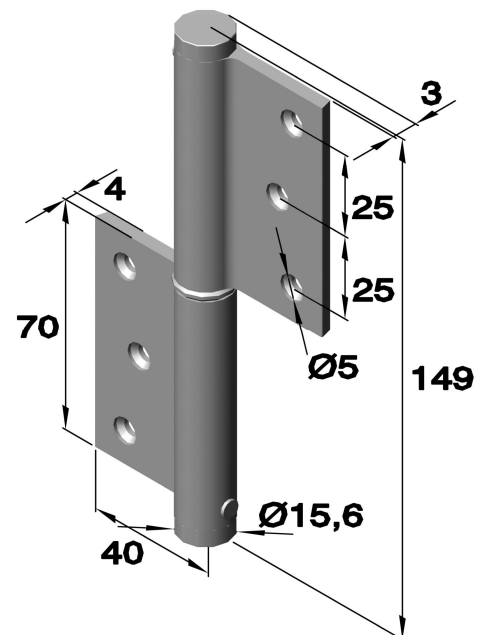
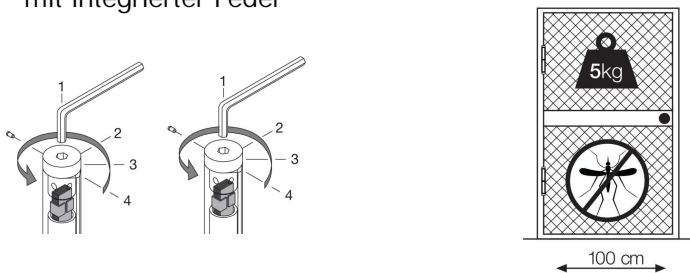


Artikel Nr.		Traglast in kg		
Serie	Werkstoff		Bei 2 Scharnieren	Bei 3 Scharnieren
	Aluminium	Eloxiert		
158.6314.01	.71	Silber	40	60
158.6314.02	.72	Gold	40	60
158.6314.03	.73	Bronze	40	60
158.6314.06	.76	Weiß	40	60
158.6314.09	.77	Schwarz	40	60

Dieses Produkt wird nur als Paar ausgeliefert.
Schließt die Tür automatisch,
eingebaute Mechanik ist sehr widerstandsfähig und einstellbar.
Max. Öffnungswinkel 180°.

Art.Nr. 158. 6717. __. __ (Federkraft einstellbar)

mit integrierter Feder



Artikel Nr.		Werkstoff	
Serie	Aluminium	Eloxiert	
	158.6717.01	.71	Silber
158.6717.02	.72	Gold	
158.6717.03	.73	Bronze	
158.6717.06	.76	Weiß	
158.6717.09	.77	Schwarz	

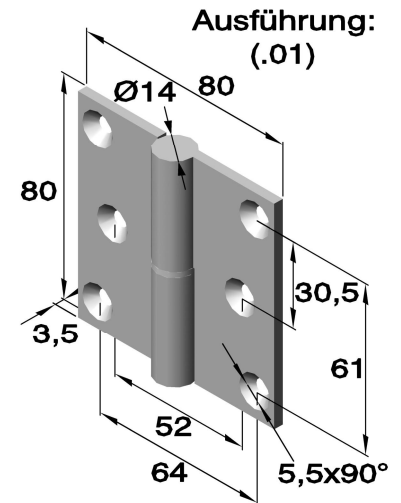
Dieses Produkt wird nur als Paar ausgeliefert.
Schließt die Tür automatisch,
eingebaute Mechanik ist sehr widerstandsfähig und einstellbar.
Max. Öffnungswinkel 180°.

Aluminiumscharniere

Aluminiumfitschen

Art.Nr: 6085 (gelocht und gesenkt)
mit festem, verzinktem Stahlstift und Nylonüberzug

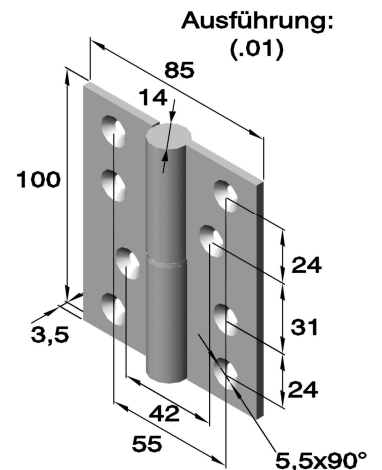
Stiftdurchmesser 8mm



Artikel Nr.			
Serie	Ausführung		Werkstoff
	links	rechts	Aluminium
6085	.01	.02	eloxiert
			.70

Art.Nr: 6086 (gelocht und gesenkt)
mit festem, verzinktem Stahlstift und Nylonüberzug

Stiftdurchmesser 8mm



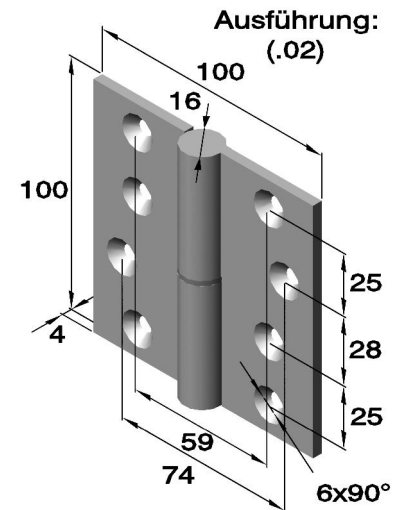
Artikel Nr.			
Serie	Ausführung		Werkstoff
	links	rechts	Aluminium
6086	.01	.02	eloxiert
			.70

Aluminiumscharniere

Art.Nr: 6087 (gelocht und gesenkt)
mit festem, verzinktem Stahlstift und Nylonüberzug

Stiftdurchmesser 9mm

Artikel Nr.			
Serie	Ausführung		Werkstoff
	links	rechts	Aluminium
6087	.01	.02	eloxiert
			.70

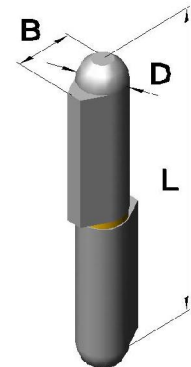


Anschweißbandrollen „ABR“ mit runden Enden

FVS mit festem Edelstahlstift und Messing-Zwischenring.

AVS mit ausziehbarem Edelstahlstift und Messing-Zwischenring.

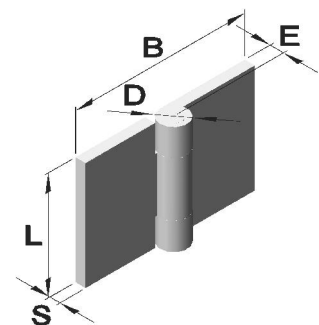
Artikel Nr.				Abmessungen in mm				
Serie	L	Ausführung		Werkstoff	D	B	d	Tragkraft ca. in kg
		FVS	AVS	unbehandelt Aluminium				
ABR	60	FVS	AVS	.70	10	12	6	50
ABR	80	FVS	AVS	.70	13	16	8	70
ABR	100	FVS	-	.70	16	20	10	100
ABR	120	FVS	AVS	.70	16	20	10	120
ABR	150	FVS	-	.70	20	25,5	13	150
ABR	180	FVS	-	.70	20	25,5	13	170



Art.Nr.:6022

mit vernietetem Edelstahlstift, Bohrungen auf Anfrage

Artikel Nr.			Abmessungen in mm									
Serie	Ausführung	Werkstoff	L	B	C Ø	D	E	F	f	G	S	Stift Ø
		unbehandelt Aluminium										
6022	.01	.70	32	50	-	8	4	-	-	-	3	5,2
6022	.02	.70	50	50	-	8	4	-	-	-	3	5,2
6022	.03	.70	32	50	3,2	8	4	30	-	20	3	5,2

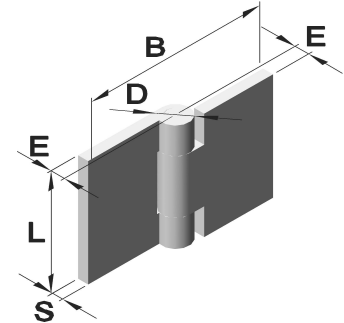


Aluminiumscharniere

Art.Nr.:6023

mit vernietetem Edelstahlstift, Bohrungen auf Anfrage

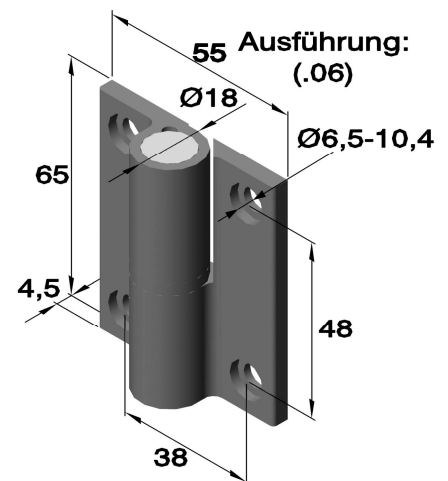
Artikel Nr.			Abmessungen in mm					
Serie	Ausführung	Werkstoff	L	B	D	E	S	Stift Ø
		unbehandelt Aluminium						
6023	.01	.70	32	50	8	4	3	5,2
6023	.02	.70	50	50	8	4	3	5,2



Art.Nr. 6088 (gebohrt und gesenkt) mit Feder und Nylon Zwischenring,

Bis zu einem Öffnungswinkel von 80° bewegt sich das Scharnier automatisch in die Anfangsposition zurück. Über 80° ist die Federfunktion aufgehoben.

Artikel Nr.			
Serie	Ausführung		Werkstoff
	links	rechts	Eloxiert Aluminium
6088	.05	.06	.77 Silber
6088	.07	.08	.77 schwarz

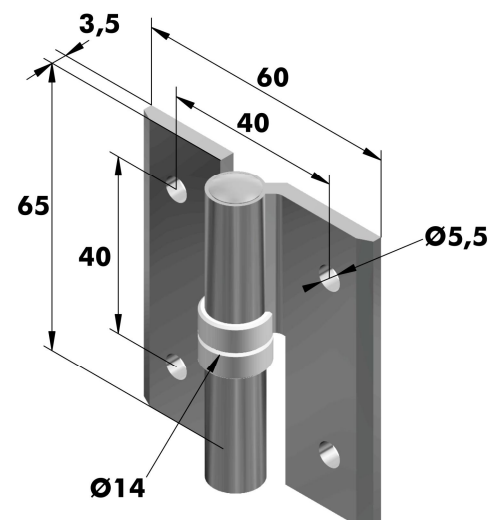


Art.Nr: 6961 (gebohrt) mit Edelstahlstift 1.4301

Kein Metall-Metall Kontakt.
Polyacetal Hülse minimieren eindringende Partikel.
Geeignet für Türen 600 x 800

max. Türgewicht: 8kg / Paar

Artikel Nr.				Abmessungen in mm
Serie	Ausführung		Werkstoff	Stift Ø
	links	rechts	unbehandelt Aluminium	
6961	.03	.04	.71	5



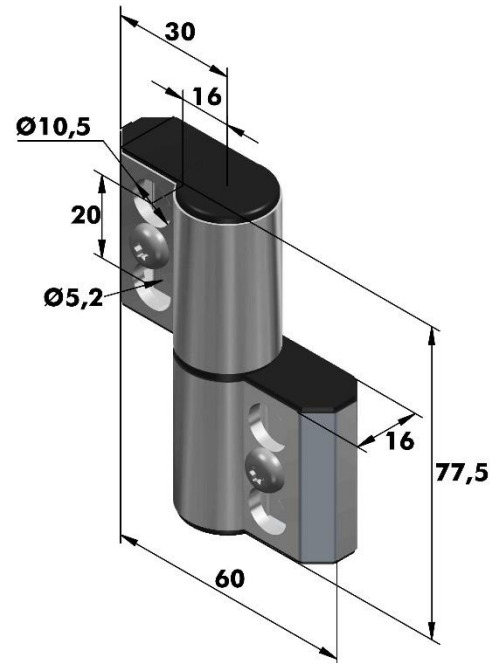
Aluminiumscharniere

Art.Nr: 6198

mit einseitigen konstantem Drehmoment Wirkungsrichtung
30.000 Lastwechsel

Drehmoment pro Paar: 9 N/m
Anfangsdrehmoment kann variieren zwischen - 20% und + 40%.

Drehmoment temperaturabhängig.
Geeignet um heftige Türbewegungen zu verhindern.
Nicht geeignet bei Vibration, feuchter oder ölhaltiger Umgebung.
Nur für Innenräume geeignet.



Dieses Produkt wird nur als Paar ausgeliefert.

Artikel Nr.			
Serie	Ausführung	Werkstoff	Drehmoment in Nm/Paar
		eloxiert Aluminium	
6198	.01	.70	9
6198	.02	.70	9

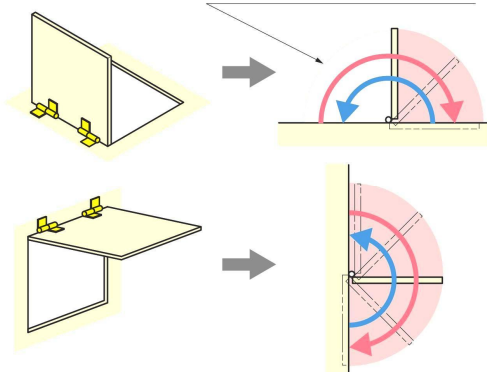
Schaft aus Edelstahl Abdeckungen aus Polyacetal (POM)

Drehmoment Wirkungsrichtung

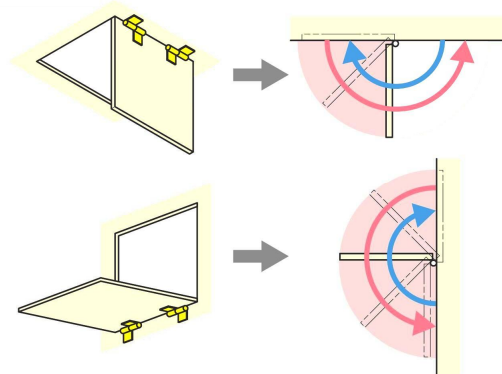
→ Frei beweglich → Reibungsbehaftet Zone, in der die eingestellte Position gehalten wird

6198.01.70

Bereich in dem das Drehmoment nicht effektiv ist. Benötigt wird ein externer Halt um die Tür zu halten.



6198.02.70



Aluminiumscharniere

Art. Nr.: 150.HG-CSH63 (gelocht)

Scharnier mit konstantem Drehmoment und Rastfunktion.

Rastung bei 0° und 100°.

Drehmoment nicht einstellbar.

Auch erhältlich als:

Freischwingendes Scharnier siehe Kapitel „Scharniere“

Rastscharnier siehe Kapitel „Rastscharniere“



Typ 1



Typ 2



Typ 3

Artikel Nr.			
Serie	Ausführung	Werkstoff	Drehmoment in Nm
		eloxiert farblos Aluminium	
150.HG-CSH63	1	.71	ohne Dämpfer
150.HG-CSH63	AM2	.71	1~1.7
150.HG-CSH63	AH2	.71	1.7~2.5
150.HG-CSH63	BM3	.71	1~1.7
150.HG-CSH63	BH3	.71	1.7~2.5

Abb. A (korrekte Installation)

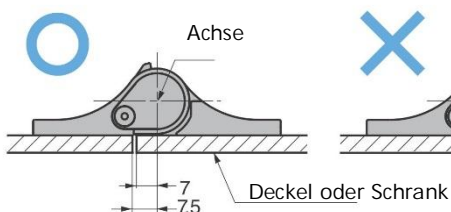
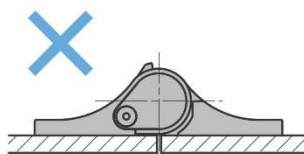
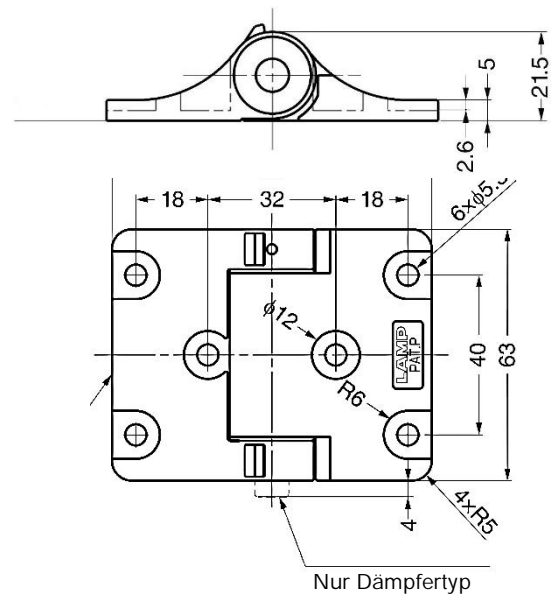


Abb. B (falsche Installation)

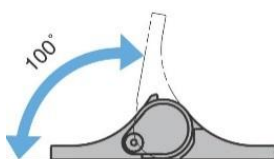


Verschieben Sie, wie in Abb. A gezeigt, die Achse des Scharniers und die Kante des Deckels oder Gehäuses.

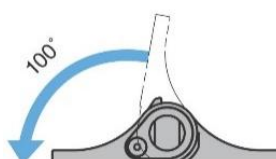


Drehmoment Wirkungsrichtung

Typ 1
ohne Dämpfer



Typ 2
mit Dämpfer



Typ 3
mit Dämpfer

